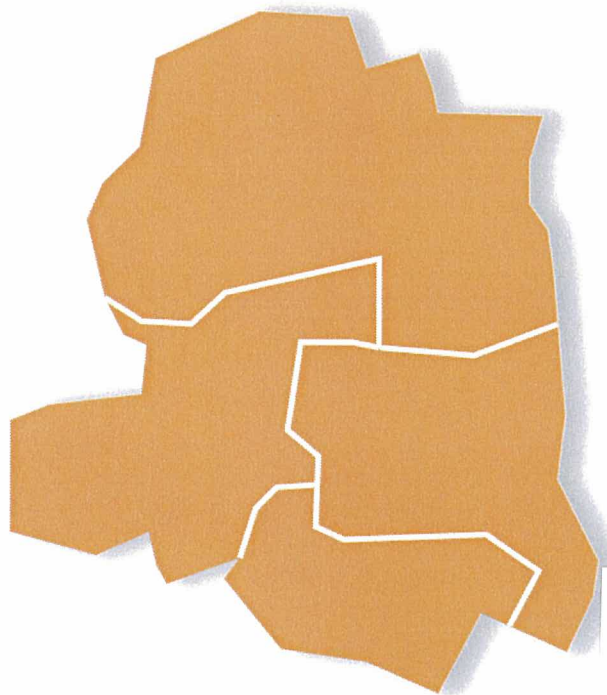




P.L.U.

Plan Local d'Urbanisme
de la Communauté d'Agglomération de Villefranche-sur-Saône

5.10 Périmètres de développement prioritaires relatifs aux économies d'énergie et à l'utilisation de la chaleur

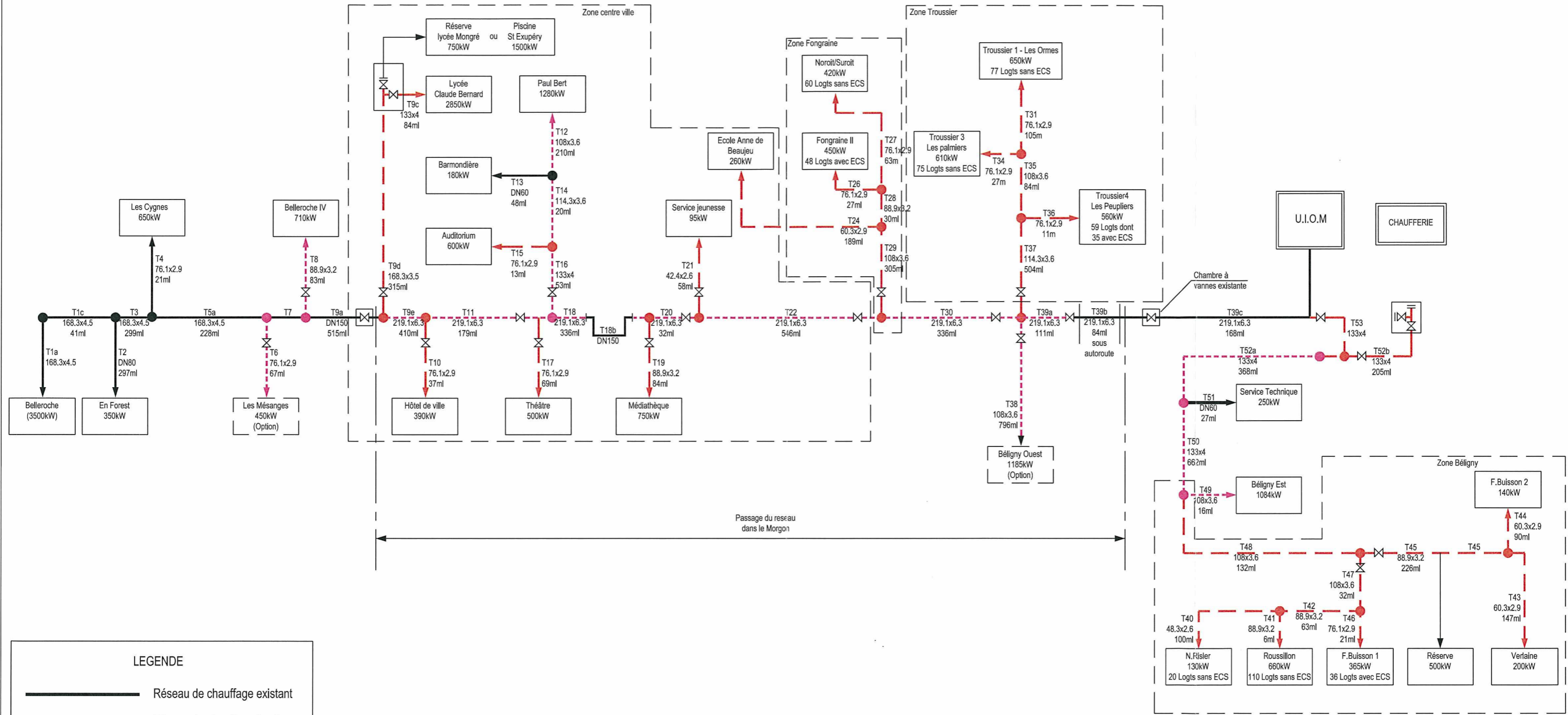


Vu pour être annexé
à la délibération d'Approbation
de la révision du P.L.U.,
en date du 28 novembre 2011.

Le Président,
Jean Picard



Novembre 2011



LEGENDE

- Réseau de chauffage existant
- Réseau de chauffage à créer
- Réseau de chauffage à refaire
- Réserve pour projet ultérieur

**RENOVATION ET EXTENSION
DU RESEAU DE CHALEUR
de Villefranche sur Saône**

Emetteur :

SYNOPTIQUE GLOBAL DU RESEAU

AFFAIRE N° A8069	Phase DCE	Echelle Sans	Date Mar. 2008	N° de Plan 110	INDICE 1
----------------------------	---------------------	------------------------	--------------------------	--------------------------	--------------------